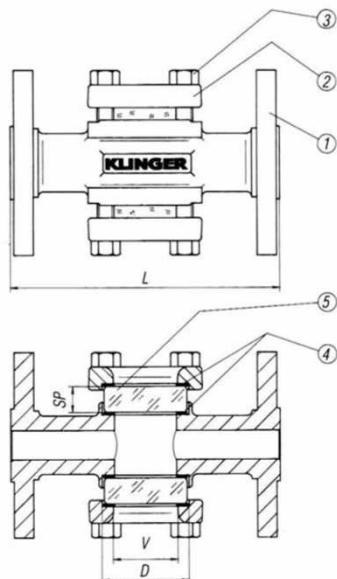


Flow Indicator with Integral Flanges



Klinger PV.F: Indicatori di passaggio in acciaio fuso con flange integrali e con cristalli al borosilicato «extra hard» **originali Klinger**.

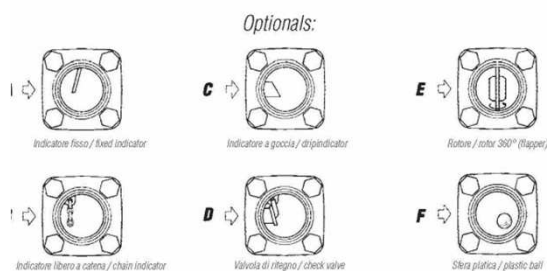
I materiali impiegati, la lavorazione, la certificazione del prodotto, fanno di questi indicatori di passaggio un componente di elevata qualità e assoluta affidabilità.

Un elemento di estrema semplicità che Klinger ha reso strategico per ogni impianto chimico, petrolchimico, vapore, all'interno del quale si voglia controllare in ogni momento e in modo sicuro l'evolversi del processo.

Klinger PV.F: Integral flange cast steel flow indicators with **Klinger Original** borosilicate glasses.

Used materials, refined working and product certification make these indicators top quality and most reliable products.

A very simple element that thanks to Klinger has become strategic for every chemical, petrochemical, steam plant where process evolution is wanted to be constantly checked in a secure way.



Elenco componenti e materiali / Material and part list		
	FS/H	M
1 Corpo/body	WCB	CF8M
2 Coperchio/cover	WCB	CF8M
3 Bulloni/Bolts	8.8***	A2***
4 Guarnizione /Gasket	SIL 4430**	SIL 4430**
5 Cristallo/Glass	"extra hard"	"extra hard"
	borosilicate	borosilicate

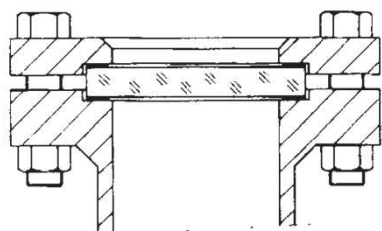
*) A richiesta vetro temperato / On request tempered glass

**) A richiesta altri materiali / Other materials on request

***) Per grandezze superiori a 1", l'indicatore di passaggio rientra in direttiva PED 2014/68/UE, e si usa materiale A4 o B8M/8M / For sizes over 1", flow indicator is in accordance to PED directive 2014/68/UE, and we use A4 or B8M/8M material.

Vetri circolari al borosilicato / Borosilicate round glasses

Diametro/diameter	Ø 40 ÷ 200m
Spessore/Thickness	12 ÷ 20mm
Pressione max/Max pressure	40 bar
Temperatura /Temperature	- 273°C ÷ 300°C



Il Klinger Package prevede inoltre

Spie di traguardo

Forniamo a richiesta spie di traguardo con flangia e tronchetti a saldare. Misure e materiali a richiesta. Vetri circolari al borosilicato o temperati.

Richiedere tabella e dimensioni standard.

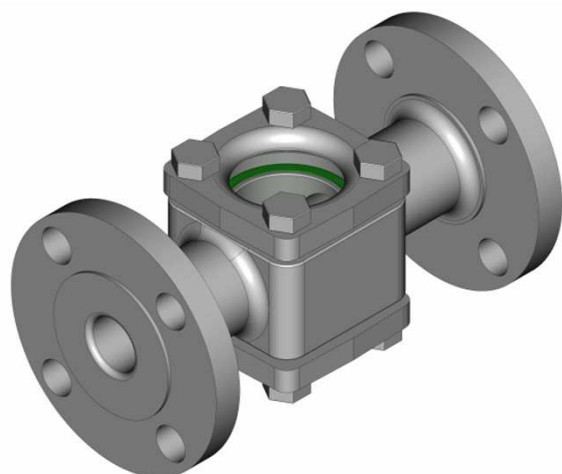
The Klinger Package includes also

Sight glasses

We can supply sight glasses with flange and welding nozzle. Sizes and materials on request. Borosilicate or tempered round glasses.

Please ask for standard sizes table.

Flow Indicator with
Integral Flanges



Pressione max. / Max. rating

DN	bar
15-20-25	40
32-40-50	25
65-80-100	16

Temperatura max. /Max. temperature

Cristalli al borosilicato/borosilicate glass	300 °C
Cristalli temperati/tempered glasses	150 °C

Connessioni flangiate/flanged connections

UNI/DIN/PN 16, PN40; ANSI serie 150 – 300
Disponibili anche con attacchi filettati e S.W.
Available screwed and S.W. ends

Set ricambi per PV.F/PV.F spare parts set

Guarnizioni/Gaskets (4)
Cristallo circolare/Glass (5)

Come ordinare/How to order

Per ordinare specificare: modello, esecuzione, DN, connessioni, cristallo

To order please specify: model, execution, DN, connections, glass

Esempio/example: PV.F-M DN25 PN 40 – Tempered glass

Ø	DN	Dimensioni cristallo			DIN		DIN		ANSI		ANSI	
		Glass dimensions			PN16		PN40		150		300	
		D	V	SP	L	Kg	L	Kg	L	Kg	L	Kg
		mm	mm	mm	mm		mm		mm	mm		
1/2 "	15	40	31	12	130	2,8	130	2,8	130	2,8	130	3,2
3/4 "	20	45	33	12	150	4,4	150	4,5	150	4,5	150	4,9
1"	25	50	36	12	160	6	160	6	160	6	160	6,5
1 1/4 "	32	70	56	12	180	7,5	180	7,5	180	7,5	180	8,1
1 1/2"	40	70	56	12	200	11,5	200	12	200	11,5	200	12,5
2"	50	80	65	15	230	13	230	13,8	230	13	230	14,2
2 1/2"	65	100	82	15	290	18	290	18,9	290	18	290*	19,5
3"	80	125	102	20	310	27	310	28,5	310	27	310*	29
4	100	150	127	25	350	36	350	38	350	36	350*	39

*) A RICHIESTA/ON REQUEST: DN Maggiori a richiesta/Bigger sizes on request



Klinger Italy S.r.l.
Via A. De Gasperi, 88
20017 Rho, Milano -Italy
Tel. +39 02 93333.1
Fax. +39 02 93901312
www.klinger.it

Certificazione PED 2014/68/UE quando applicabile
Compliance to PED 2014/68/UE when applicable

Attestazione ATEX 2014/34/UE su richiesta
Compliance to ATEX 2014/34/UE upon request

Caratteristiche e dimensioni possono essere
soggette a modifiche senza preavviso

Design and dimensions could be subject to
modification without notice