

Klinger ABK 18: rubinetto a tre vie con maschio cilindrico a tenuta morbida, bossolo a tre fori, idoneo per il montaggio dei manometri.

I rubinetti ABK sono dotati di una flangetta per il manometro di controllo e vengono forniti con vite a rondella di tenuta, contro il pericolo di perdita di fluido in caso di errata manovra.

Klinger ABK 18: three way cock with stainless steel plug and soft sealing. It's suitable for mounting a control pressure gauge.

ABK cock is complete with a flange for the control pressure gauge and it's supplied together with screws and seal washer, to avoid fluid leaks in case of wrong move.

### Connessioni/connections

filettato maschio/femmina  
Threaded male/female

3/8" BSP o NPT - M x F

1/2" BSP o NPT - M x F

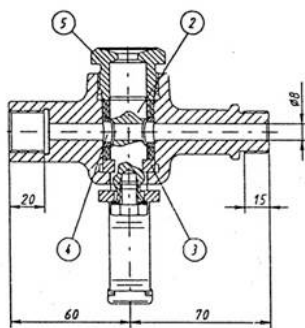
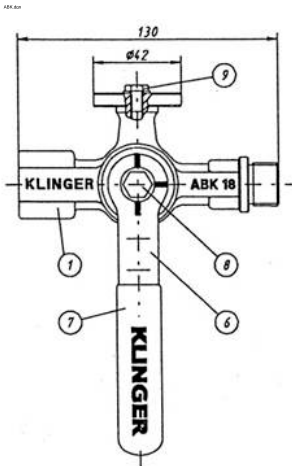
Temperatura massima: 400°C  
maximum temperature

Pressione massima: 160 bar  
Maximum pressure

Parti di ricambio/spare parts

Pos.4 Bossolo a tre fori/three holes packing sleeve

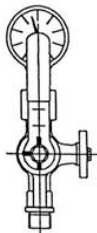
Peso/weight ~ 1,150 kg



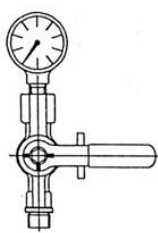
| Componenti/components                   | Materiali/materials* |                     |
|---|----------------------|---------------------|
|   | FS/H                 | M/H                 |
| 1 Corpo/body                            | ASTM A 105<br>N      | ASTM A 182<br>F316L |
| 2 Maschio/plug                          | AISI 316             | AISI 316            |
| 3 Anello in due metà/split ring         | AISI 316             | AISI 316            |
| 4 Bossolo 3 fori/3 holes packing sleeve | Graphite             | Graphite            |
| 5 Tappo premibossolo/tightening plug    | ASTM A 105<br>N      | AISI 316            |
| 6 Maniglia /handle                      | Carbonsteel          | Carbon steel        |
| 7 Impugnatura/Plastic cover             | Nylon                | Nylon               |
| 8 Vite per maniglia /Handle screw       | 8.8                  | 8.8                 |
| 9 Vite flangett /Flange screw           | 8.8                  | AISI 316            |

- Altre connessioni su richiesta/other connection on request
- Altri materiali su richiesta/other materials on request

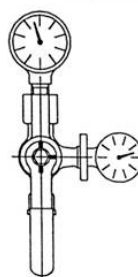
Posizione operative  
Working position



Posizione di sfiato  
Vent position



Posizione di prova  
Test position



Posizione di chiusura  
Shut-off position

