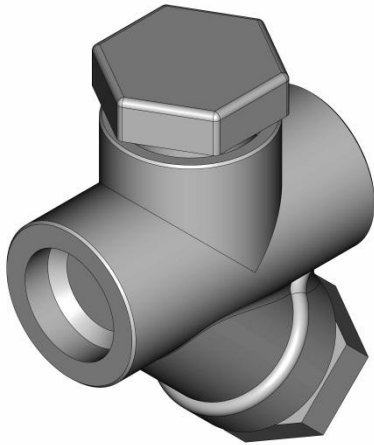


Thermostatic steam trap



Klinger TTF: lo scaricatore di condensa deve essere scelto e dimensionato tenendo conto delle seguenti caratteristiche:

Pressione massima operativa e pressione massima differenziale, eventuali contropressioni, risalite ecc.

Quantità di condensa da scaricare nelle normali condizioni.

Fattore di sicurezza per la portata, che tenga conto degli avviamenti, criticità del servizio, ecc:

- con flusso continuo adottare un fattore 1,5-2
- con flusso non continuo usare 2-2,5

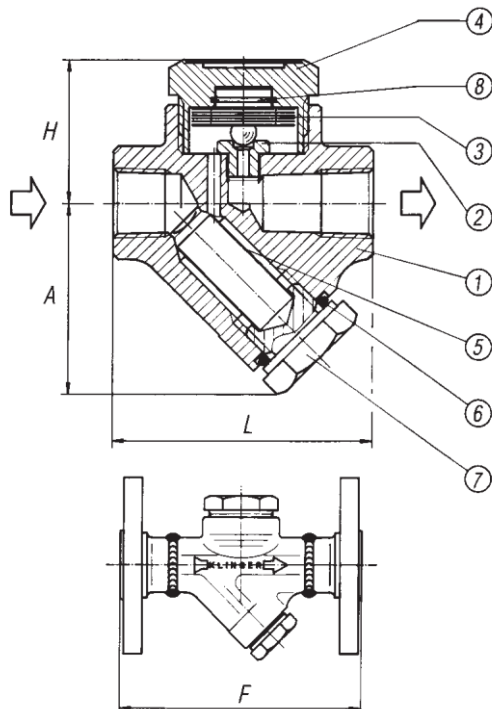
Klinger TTF: to select and size a steam trap the following factors must be considered:

Maximum operating pressure, and maximum differential pressure, back pressure, condensate lift height, etc.

Maximum quantity of condensate to be discharged under normal operating conditions.

Safety factor for the flow capacity, during the critical start up phase:

- with continuous flow use a factor of 1,5-2
- with non continuous flow use a factor of 2-2,5

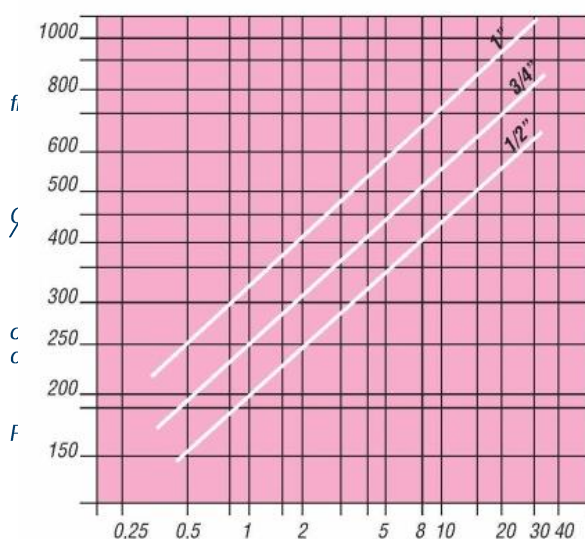


Elenco componenti e materiali/Materials and part list		
1	corpo/body	ASTM A 105 N
2	Sede/Seat	AISI 316
3	Soffietto/bellow	STAINLESS STEEL
4	Coperchio/Cover	ASTM A 105 N
5	Elemento filtrante/Strainer	STAINLESS STEEL
6	Guarnizione/Gasket	GRAPHITE
7	Tappo filtro/Filter Cap	ASTM A 105
8	Anello/ring	AISI 304
Optional		
	Valvola di spurgo/Drain valve	ABL 12
<i>Altri materiali a richiesta/Other materials on request</i>		

Dimensioni/Dimensions				
Connessioni/connections		1/2"	3/4"	1"
NPT, BSP, SW	L	80	90	90
	H	45	55	55
	A	60	70	70
Flange/Flanges UNI-DIN PN 40	F	130	150	160
Flange/Flanges ANSI 150	F	140	150	165
Flange/Flanges ANSI 300	F	140	150	165
Flange/Flanges ANSI 600	F	165	191	216
<i>Altre connessioni a richiesta / Other connections on request</i>				

Thermostatic steam trap

Capacità di scarico / Flow capacity
Metodo di prova/test method: ISO 7842.
Sottoraffreddamento/subcooling: 10-15°C



Pressione differenziale / Differential pressure (bar)

Condizioni Massime di esercizio/Max Operating Conditions	
TTF	PMA= 40 bar @ 120°C
	TMA= 425 °C
	PM 0= 31 bar
	ΔPMX= 31 bar
Pressione minima di esercizio/minimum operating pressure	0,3 bar
sottoraffreddamento/subcooling	10-15°C
Gli scaricatori sono collaudati in accordo a ISO 6948 Steam traps are tested according to ISO 6948	
Ricambi/spare parts	
Set "A" Gruppo di chiusura/closing set	2-3-4-8
Set "B" Filtro/ Strainer	5 - 6

Come ordinare

Per ordinare, specificare:
modello scaricatore,
DN, connessioni. Esempio:
TTF- 1"- NPT

Per i ricambi specificare se si vuole il set "A" (gruppo chiusura) o set "B" (filtro), oltre al modello scaricatore e al DN.

How to order

To order please specify:
trap model, DN, connection.
Example:
TTF- 1"- NPT

For spare parts specify either set "A" (closing set) or set "B" (strainer), trap- model and DN.



Klinger Italy S.r.l.

Via A. De Gasperi, 88
20017 Rho, Milano -Italy
Tel. +39 02 93333.1
Fax. +39 02 93901312
www.klinger.it

Caratteristiche e dimensioni possono essere soggette a modifiche senza preavviso

Design and dimensions could be subject to modification without notice