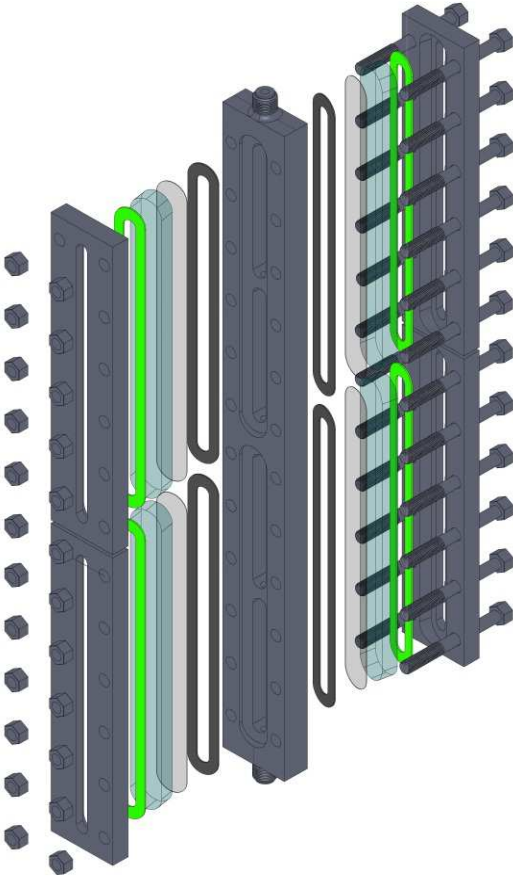


# Indicatore di Livello Bicolore

## Bicolour Level Gauge

**KT 25-D**

PN 40  
25 bar  
Saturated steam



Klinger KT25-D: indicatore di livello bicolore per vapore d'acqua predisposto per il collegamento al gruppo di intercettazione.

Con rubinetto a maschio a tenuta Morbida modello D (con Premistoppa)

Klinger KT25-D: bicolour level gauges for steam applications, suitable for shut-off fittings.

Soft sealed gauges cocks, model D (with packing)

### Limiti di impiego

### Working conditions

Vapore/steam (D )

**P max**

25 bar

**T max**

225°C

### Codici Klinger per i materiali

FS/H: i componenti sono in acciaio al carbonio

### Klinger material codes

FS/H: components in carbon steel

### Accessori

Rubinetto di drenaggio/sfiato

Riscaldamento o raffreddamento esterno

Scala graduata

Illuminatore bicolore rosso/verde

Lamelle di Mica o Kel-F

### Accessories

Drain/vent cocks

External heating or cooling

Graduated scale

Red/green bicolour Illuminator

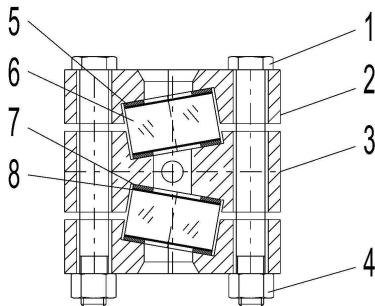
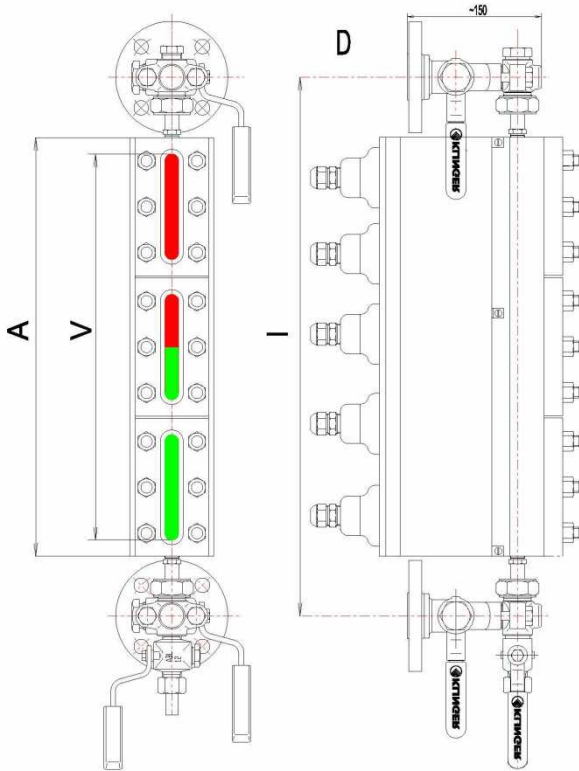
Mica or Kel-shields

Certificazione PED 2014/68/UE quando applicabile  
Compliance to PED 2014/68/UE when applicable

Attestazione ATEX 2014/34/UE su richiesta  
Compliance to ATEX 2014/34/UE upon request

Caratteristiche e dimensioni possono essere soggette a modifiche senza preavviso

Design and dimensions could be subject to modification without notice


**Klinger Italy S.r.l.**

 Via A. De Gasperi, 88  
 20017 Rho, Milano - Italy  
 Tel. +39 02 93333.1  
 Fax. +39 02 93901312  
 www.klinger.it

Tipo	Lungh. corpo	Visibilità livella	Peso appross.	Scartamenti min. per indicatori di liv. (mm)
Size	Body length	Sight length	Approx weight	Minimum center to center distance (mm)
	A	V	Kg	I
IV	233	168	13,5	380
V	263	198	14,5	397
VI	293	228	15,5	430
VII	323	258	18,0	460
VIII	363	296	19,5	500
IX	383	318	20,5	520
2 x IV	438	373	27,0	585
2 x V	498	433	29,0	645
2 x VI	558	493	31,0	705
2 x VII	618	553	36,0	765
2 x VIII	698	633	39,0	845
2 x IX	738	673	41,0	885
3 x VI	823	758	46,5	1014
3 x VII	913	848	54,0	1060
3 x VIII	1033	968	58,5	1180
3 x IX	1093	1028	61,5	1240
4 x VII	1208	1143	72,0	1355
4 x VIII	1368	1303	78,0	1515
4 x IX	1448	1383	82,0	1595
5 x VII	1503	1438	90,0	1650
5 x VIII	1703	1638	97,5	1850
5 x IX	1803	1738	102,5	1950
6 x VIII	2038	1973	117,0	2185
6 x IX	2158	2093	123,0	2305
7 x VIII	2373	2308	136,5	2520
7 x IX	2513	2448	143,5	2660

	Componenti - Parts	Materiali - Materials
		<b>FS/H</b>
1	Viti di serraggio/bolts	B7
2	Frontale/cover	ASTM A 105
3	Corpo livella/level gauges body	ASTM A 105
4	Dadi/nuts	2H
5	Guarnizione di appoggio/cushion joint	KLINGERSIL
6	Cristallo/glass B	BOROSILICATE
7	Guarnizione di tenuta/sealing gasket	GRAPHITE PDM
8	Pretezione mica/Mica Shield	MICA

 Note : The centre to centre is calculated with 1" 300/600 RF flanges.  
 For higher-rating please contact Klinger Italy s.r.l.