

Indicatore di Livello a Riflessione

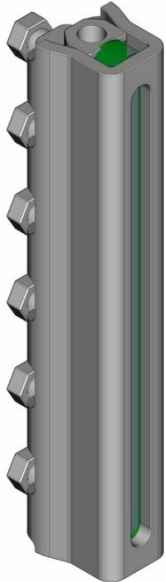
Reflex Level Gauge

K-D

PN 40

32 bar 236° C

Saturated steam

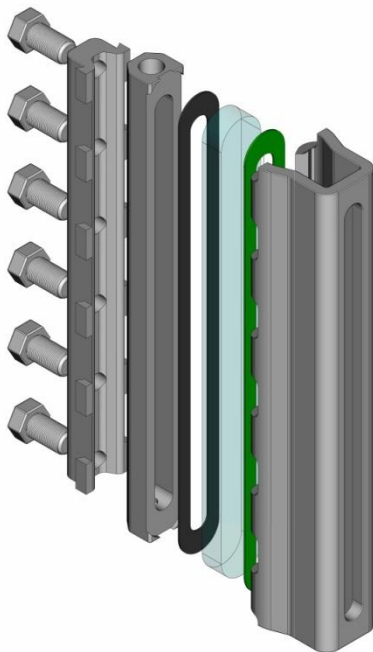


Klinger K: indicatore di livello a riflessione per vapore d'acqua predisposto per il collegamento al gruppo di intercettazione:

Con rubinetto a maschio a tenuta Morbida modello D (con Premistoppa)

Klinger K: reflex level gauge for steam applications, suitable for shut-off fittings:

Soft sealed gauges cocks, model D (with packing)



Limiti di impiego

Working conditions

Vapore/steam (D)

P max

T max

32 bar

236° C

Codici Klinger per i materiali

Klinger material codes

FS/H: i componenti sono in acciaio al carbonio

FS/H: components in carbon steel

Accessori

Accessories

Rubinetto di drenaggio/sfiato

Drain/vent cocks

Certificazione PED 2014/68/UE quando applicabile
Compliance to PED 2014/68/UE when applicable

Attestazione ATEX 2014/34/UE su richiesta
Compliance to ATEX 2014/34/UE upon request

Caratteristiche e dimensioni possono essere soggette a modifiche senza preavviso

Design and dimensions could be subject to modification without notice

Indicatore di Livello a Riflessione

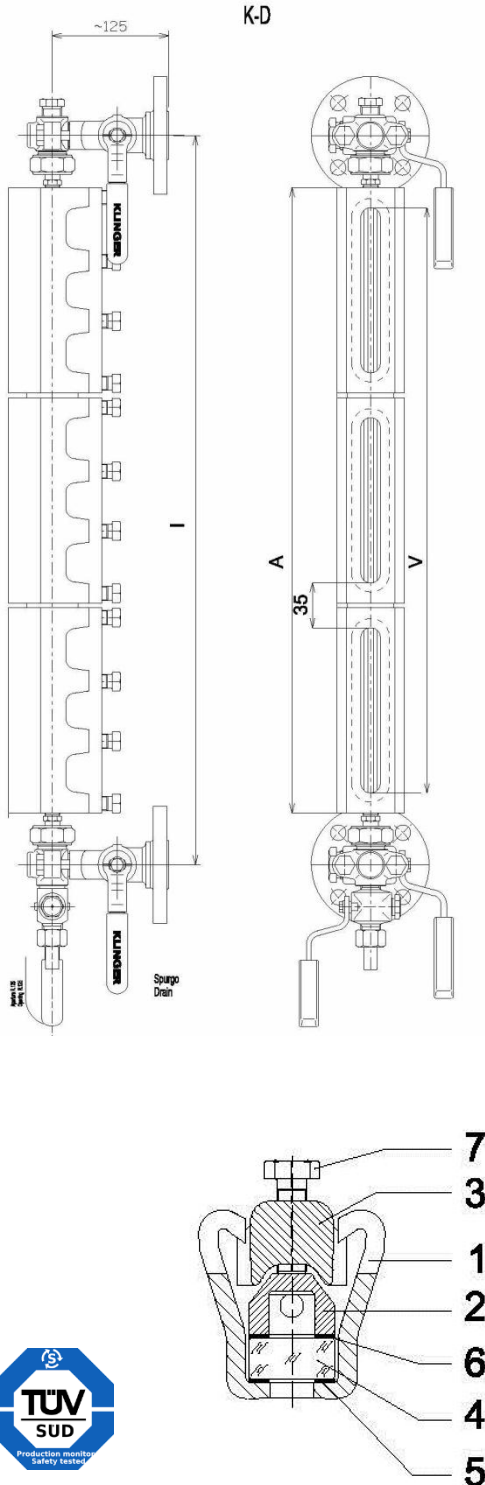
Reflex Level Gauge

K-D

PN 40

32 bar 236° C

Saturated steam



Tipo	Lungh corpo	Visibilit à livella	Peso appross.	Scartamenti minimi per indicatori di liv (mm)
Size	Body length	Sight length	Approx weight	Minimum center to center distance (mm)
	A	V	Kg	I
III	177	143	4,30	265
IV	202	168	5,00	290
V	232	198	5,50	320
VI	262	228	6,70	350
VII	292	258	6,90	380
VIII	332	298	7,80	420
IX	352	318	8,50	440
2 x IV	406	373	10,00	495
2 x V	466	433	11,00	555
2 x VI	526	493	13,40	615
2 x VII	586	553	13,80	675
2 x VIII	666	633	15,60	755
2 x IX	706	673	17,00	795
3 x VI	790	758	20,10	880
3 x VII	880	848	20,70	970
3 x VIII	1000	968	23,40	1090
3 x IX	1060	1028	25,50	1150
4 x VII	1174	1143	27,60	1265
4 x VIII	1334	1303	31,20	1425
4 x IX	1414	1383	34,00	1505
5 x VII	1468	1438	34,50	1560
6 x VI	1582	1553	40,20	1675
5 x VIII	1668	1638	39,00	1760
5 x IX	1860	1768	42,50	1860
7 x VI	1846	1818	46,90	1940
6 x VIII	2002	1973	46,80	2095
6 x IX	2122	2093	51,00	2215
7 x VIII	2336	2308	54,60	2430
7 x IX	2476	2448	59,50	2570

	Componenti - Parts	Materiali - Materials
		FS/H
1	Frontale/cover	CK 35
2	Corpo livella/level gauge body	C22.8
3	Piastra/Plate	C22.8
4	Cristallo/glass "B"	BOROSILICATE
5	Guarnizione di appoggio/cushion joint	KLINGERSIL
6	Guarnizione di tenuta/sealing gasket	GRAPHITE PSM
7	Viti di serraggio/bolts	8.8


Klinger Italy S.r.l.

 Via A. De Gasperi, 88
 20017 Rho, Milano - Italy
 Tel. +39 02 93333.1
 Fax. +39 02 93901312
 www.klinger.it