



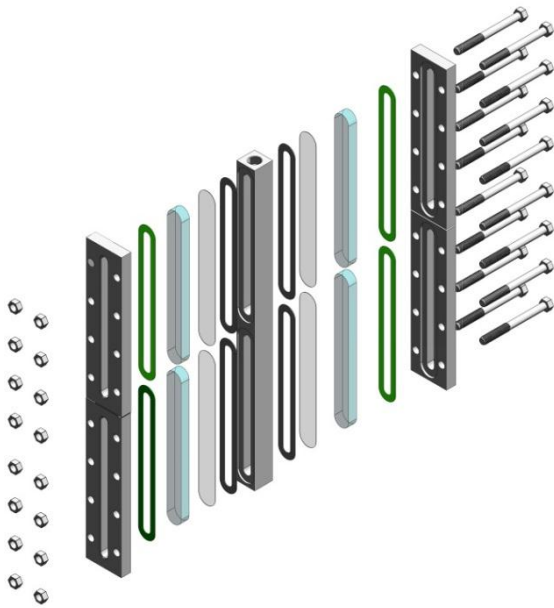
KLINGER®
trusted. worldwide.

Indicatore di Livello
a Trasparenza

Transparent Level Gauge

MT100-D

PN 40



Klinger MT100: indicatore di livello a trasparenza per vapore d'acqua e fluidi in genere predisposto per il collegamento al gruppo di intercettazione:

Con rubinetto a maschio a tenuta morbida modello D (con Premistoppa).

Klinger MT100: transparent level gauge for steam and process applications, suitable for shut-off fittings:

Soft sealed gauges cocks, model D (with packing).

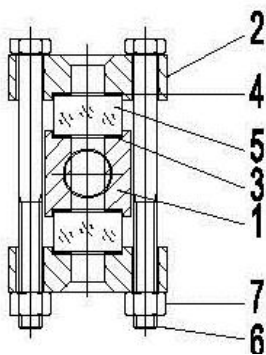
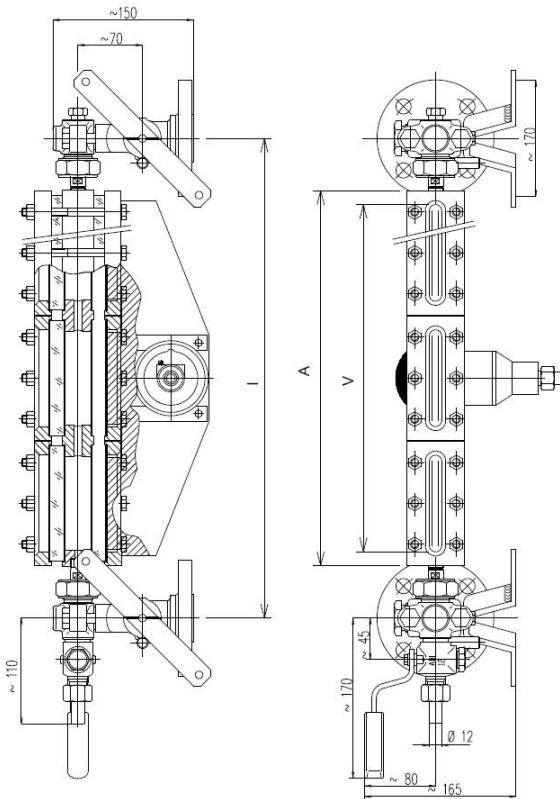
Limiti di impiego	Working conditions	
	P max	T max
Vapore/steam (D)	20 bar	215°C
Petrochimica/process (D)	PN 40	300°C

Codici Klinger per i materiali	Klinger material-codes
FS/H: i componenti sono in acciaio al carbonio	FS/H: components in carbon steel
(*) Altri materiali a richiesta	(*) Other materials on request

Accessori	Accessories
Rubinetto di drenaggio/sfiato	Drain/vent cocks
Riscaldamento o raffreddamento esterno	External heating or cooling
Lastra antibrina	Non-frosting block
Scala graduata	Graduated scale
Illuminatore	Illuminator
Lamelle di Mica o Kel.-f	Mica or Kel-shields

Caratteristiche e dimensioni possono essere soggette a modifiche senza preavviso

Design and dimensions could be subject to modification without notice



Tipo	Lungh. Corpo	Visibilità livella	Peso appros.	Scartamenti min
Size	Body length	Sight length	Approx weight	Min center to center
	A (mm)	V (mm)	Kg	l (mm)
I	128	93	3,7	230
II	153	118	4,4	255
III	178	143	5,3	280
IV	203	168	6,0	305
V	233	198	6,9	335
VI	263	228	7,7	365
VII	293	258	8,5	395
VIII	333	298	9,7	435
IX	353	318	10,2	455
2 x IV	408	373	12,0	510
2 x V	468	433	14,0	570
2 x VI	528	493	15,5	630
2 x VII	588	553	17,1	690
2 x VIII	668	633	19,6	770
2 x IX	708	673	20,5	810
3 x VI	793	758	23,3	895
3 x VII	833	848	25,7	985
3 x VIII	1003	968	29,4	1105
3 x IX	1063	1028	30,8	1165
4 x VII	1178	1143	34,3	1280
4 x VIII	1338	1303	38,9	1440
4 x IX	1418	1383	41,1	1520
5 x VII	1473	1438	42,8	1575
5 x VIII	1673	1638	48,9	1775
5 x IX	1773	1738	51,4	1875
6 x VIII	2008	1973	58,7	2110
6 x IX	2128	2093	61,7	2230
7 x VIII	2343	2308	68,5	2445
7 x IX	2483	2448	72,0	2585

	Componenti - Parts	Materiali - Materials*
		FS/H
1	Corpo livella/level gauge body	ASTM A 105
2	Frontale/cover	ASTM A 105
3	Guarnizione di tenuta/sealing gasket	GRAPHITE PSM
4	Guarnizione di appoggio/cushion joint	KLINGER MARINE
5	Cristallo/glass "A"	BOROSILICATE
6	Viti di serraggio/bolts	B7
7	Dadi/nuts	2H



Klinger Italy S.r.l.

 Via A. De Gasperi, 88
 20017 Rho, Milano - Italy
 Tel. +39 02 93333.1
 Fax. +39 02 93901312
 www.klinger.it